

Trillingsvrije laboratoriumtafel

E.A.G. Reker, P.C.J.N. Rosielle

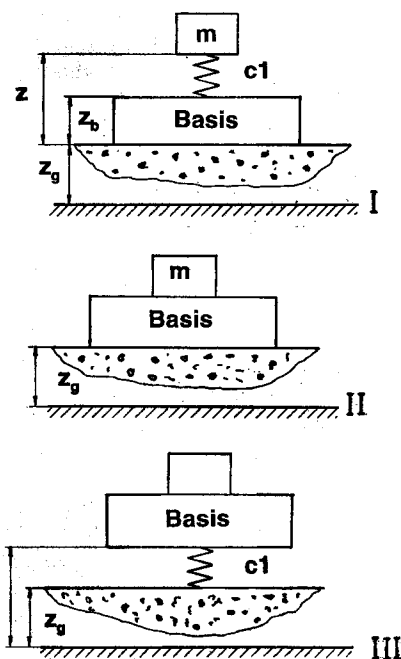
Vaak zijn mechanische verstoringen van meetopstellingen niet te accepteren of kunnen zij het meten onmogelijk maken. Verkleining van deze verstoringen zou daarvoor uitkomst bieden.

In Mikroniek 33(1993)1, p. 30 [1] werd hierop ingegaan. Het principe waar daar vanuit werd gegaan is het verkleinen van de stoorsnelheden uit de omgeving. Hieronder volgt een praktische uitwerking op basis van [2].

Het principe van passief isoleren

De opstellingen I en II in figuur 1 zijn ongeveer gelijk

Door een veer c_1 , opstelling III, toe te voegen tussen de basis waarop de machine of instrument (M) vast bevestigd is en de vaste wereld, staat men toe dat de vaste wereld mag bewegen zonder dat de basis + machine bewegen. De totale massa is nu gelijk aan de massa van de basis + machine en c_1 is de isolatieveer.



Figuur 1. Het principe van passief isoleren.

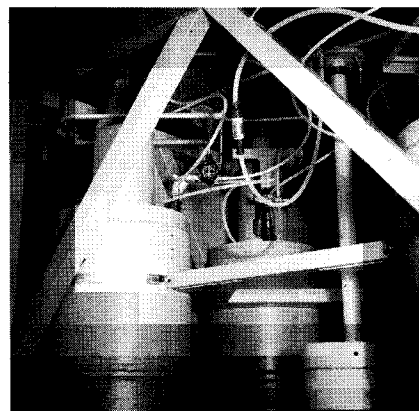
Dit kan bijvoorbeeld bereikt worden door het instrument op te hangen aan metalen veren met voldoende lage stijfheid, of door gebruik te maken van luchtvering, of met elektromagnetische zogenaamde actieve ondersteuning.

De variant met luchtvering is beduidend beter dan de metalen veren door afwezigheid van de zogenaamde "slinky modes" die daarbij optreden, en vele minuten blijven aanhouden. Ook kunnen onontbeerlijke extra's als demping en niveauregeling gemakkelijk worden toegepast. De actieve elektromagnetische ondersteuning is relatief kostbaar en complexer, zodat bij de groep Precision Engineering, sectie Constructies en Mechanismen, van de faculteit Werktuigbouwkunde van de TUE eerst een trillingsvrije luchttafel is gebouwd. Het ging hierbij om een tafel met een reeds aanwezig granieten blad (afmetingen: 1210 x 900 x 76 mm) ondersteund door middel van vier luchtveren; zie figuur 2.

Later gebouwde versies met grotere tafelmassa bleken eveneens succesvol.

Een luchtveer is als volgt opgebouwd, zie figuur 3.

Aan de bovenzijde bevindt zich een korte zuigerstang met daaraan een zuiger die door een rolmembraan wordt gesteund. Het rolmembraan bevindt zich in een gepolijste cilinder die in open verbinding staat met een veervolume V_c . Dat bevindt zich in deze figuur boven het volume V_d (de demptank). Tussen deze twee bevindt zich een instelbare restrictie, die extern is aangesloten (is niet ingetekend in figuur 3). Toevoer van de lucht geschiedt vanuit een perslucht netwerk via een reduceer-ventiel. Uiteraard kunnen de tanks op iedere geschikte plaats worden ondergebracht of opgebouwd worden als batterij van bestaande tankjes. Berekening van de drukkbestendigheid is elders in de literatuur goed beschreven. Controle op eventueel van toepassing zijn van Reglementen voor toestellen onder druk (Stoomwezen) is nuttig afhankelijk van volume en druk per toepassing.



Figuur 2. Foto van een gerealiseerde luchtgeveerde tafel.

Imembraan

Rolmembranen zijn dunwandige uit rubber vervaardigde vormen, meestal versterkt met een polyesterweefsel. Figuur 4 laat een bouwvorm zien.

De keuze van de afmetingen zal afhangen van de tafelmassa.

Keuzevoorbeeld

Totaal gewicht van de op te tillen massa $F = 4000$ N.

Aantal ondersteuningspunten 4.

Gevraagd: afmetingen van het rolmembraan bij een in het systeem aanwezige luchtdruk (P) van 3 bar ($3 \cdot 10^5$ N/m²).

$F = P \cdot A \cdot 4$, dus $A = F / (p \cdot 4)$; A is werkzaam membraanoppervlak.

$A = 4000 / (3 \cdot 10^5 \cdot 4) = 0,0033$ m² \approx 33 cm².

Bijvoorbeeld een rolmembraan van 70 x 60 x 15 heeft een $A = 33,18$ cm² (wanddikte 0,55 mm). Hier blijkt het voordeel van deze wijze van isoleren ten opzichte van de klassiek toegepaste bromfietsbinnenbanden [1] die slechts 0,2 bar overdruk verdragen. Door de hogere werkdruk bij rolmembranen zijn kleine (zuiger)oppervlakken voldoende en blijven de benodigde volumina voor veer en demper zo klein mogelijk. De gekozen ontwerpdruk van 3 bar geeft bij de gebruikelijke druk in persluchtnetwerken voldoende marge om enige onvoorziene extra massa's op de tafel te

kunnen toelaten. Er is dan ook nog voldoende marge voor een goede werking van de reduceerventielen voor de niveauregeling. Voor montage en inbouwmaten verwijzen we naar de catalogi van leveranciers van rolmembranen, bijvoorbeeld [3].

Wel dient de in die catalogi gebruikelijke mechanische zuigerstang-geleiding te worden weggelaten, omdat de horizontale stijfheid van de tafel op een andere manier bepaald wordt, en iedere wrijving uit den boze is.

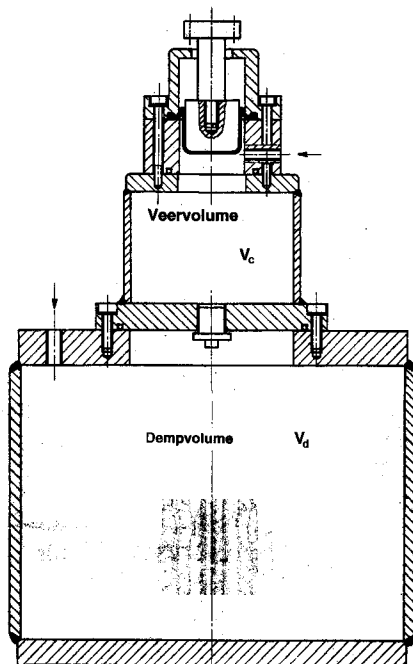
Bepaling volume V_c

Het hiervoor berekende zuigeroppervlak A benodigd bij een werkdruk P_w voor het ondersteunen van een massa m wordt bekend verondersteld uit het krachten evenwicht: $mg = P_w \cdot A$.

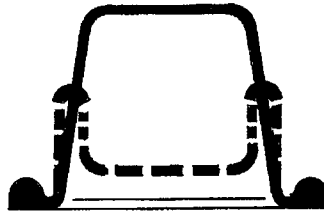
Bij een atmosferische druk P_a is dan de hoogte H van een denkbeeldige cilinder te berekenen die de, voor de tafel gewenste, hoekfrequentie ω_n op zal leveren volgens de in [2] gegeven relatie: $H = (g/\omega_n^2)(1+P_a/P_w)$.

Het volume van de luchtveer wordt hiermee $V_c = A \cdot H$.

N.B. een lage waarde voor de eigenfrequentie, bijvoorbeeld $f = \omega_n/2\pi = 1$ Hz, is gunstig voor goede isolatie; zie hiervoor [1].



Figuur 3. Een luchtveerondersteuning.



Figuur 4. Een uitvoering van een rolmembraan.

Dempen

Het is op eenvoudige wijze mogelijk dat de geveerde massa (machine + tafel) op de juiste manier te dempen, zodat trillingen eerder uitsterven.

Figuur 5 geeft de plaats van de restrictie R aan tussen demptank en de veerpot. Als $R = \infty$ is er geen demping en evenmin een volumestroom. Volume V_d is niet aangesloten.

Als $R = 0$ is er geen demping en is er een nieuw, groter veervolume $V_c + V_d$ ontstaan. De vraag rijst hoe groot moet de demptank zijn en wat is een goede waarde voor de restrictie R .

Demptank

In [2] is een optimale verhouding van de volumeverhouding V_d/V_c afgeleid. De daar gevonden relatie $V_d = 8V_c$ wordt hier gemakshalve overgenomen.

Restrictie

Berekening van de restrictie

Een laminaire (Reynoldsgetal = $Re \ll 2000$) stroming is gewenst: kies een waarde voor $Re < 500$, neem $Re = 200$. Kies een maximale amplitude z_{max} van de zuiger, indien niet bekend, neem $z_{max} = 1$ mm. De dynamische viscositeit η van lucht is ongeveer $17 \eta Pa \cdot s$ bij kamertemperatuur. De dichtheid van lucht $\rho_a = 1,21 \text{ kg/m}^3$ bij 1 bar en kamertemperatuur. Voor lucht onder druk is de dichtheid $\rho = \rho_a(1 + P_w/P_a)$.

Voor de weerstand R geldt:

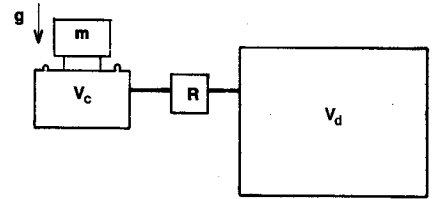
$$1/R = 1,54 \omega_n \cdot V_c / (P_w + P_a).$$

Voor de spleetbreedte van een vlakke spleet of voor de omtrek van een nauwe ringspleet geldt: $b = z_{max} \omega_n A - \rho/Re \cdot \eta$.

Voor de juiste spleethoogte geldt:

$$h^2 = (12\eta/b) \cdot (1/R) \cdot (\ell/h).$$

Neem voor de verhouding ℓ/h (spleetlengte/spleethoogte) een vaste waarde tussen 10 en 100 bijvoorbeeld 50, bere-



Figuur 5. Volume V_d aangesloten op V_c via restrictie R .

ken dan h en tenslotte daarmee ℓ met $\ell = (\ell/h) \cdot h$. Herhaal de berekening, met bijvoorbeeld een spreadsheets, tot geschikte waarden zijn verkregen. De lengte ℓ geeft de basis afstelling voor de verstelbare restrictie.

Uitvoering van de restrictie

Restricties kunnen op diverse manieren worden uitgevoerd. Welke uitvoering men neemt hangt af van de fabricagemogelijkheden, de grootte van de massa van de te ontwerpen tafel en de persoonlijke voorkeur.

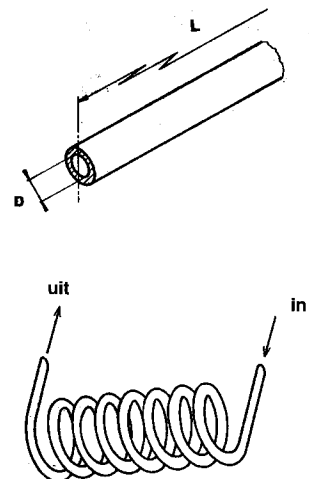
Hieronder volgen enkele voorbeelden.

• *Boring*

Een lange dunne pijp (mag worden opgerold), is een zeer eenvoudige uitvoering. zie figuur 6, waarvoor geldt: $Re = 64\eta\ell / (\pi D^4)$.

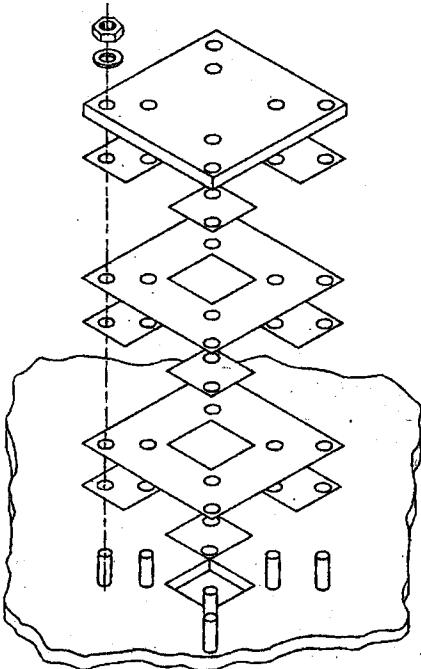
• *Evenwijdige spleet*

Op elkaar gestapelde plaatjes met daartussen afstandhouders van dezelfde dikte, zie figuur 7, hier geldt: $Re = 12 \eta \ell / (bh^3)$.

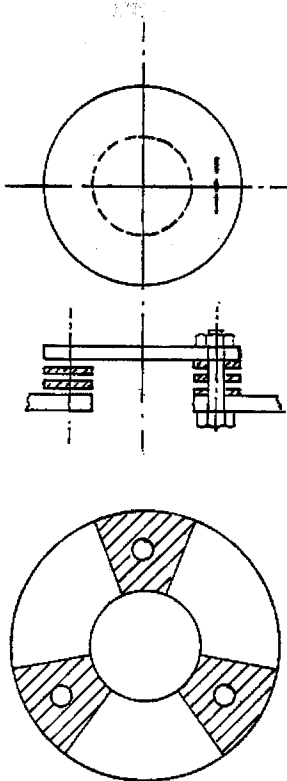


Figuur 6. Een lange dunne buis als restrictie (eventueel opgerold).

Trillingsvrije laboratoriumtafel



Figuur 7. Restrictie bestaande uit opgestapelde evenwijdige plaatjes met afstandhouders (geschikt bij zeer grote massa's).



Figuur 8. Restrictie uitgevoerd met cirkelvormige plaatjes en afstandhouders, die in de grote figuur gearceerd zijn aangegeven.

Figuur 8 geeft een uitvoeringsvorm die gebaseerd is op cirkelvormige plaatjes.

- *Ringvormige spleet*

Het principe volgens figuur 9 is gebaseerd op een ringvormige nauwe spleet tussen een afgedraaide pen a en een geruimd gat in buis c. Het voordeel hiervan is dat de R-waarde ingesteld kan worden via de lengte van de ringspleet. Pen a is voorzien van een inwendige schroefdraad. Deze is geschroefd op een draadeind dat aan een einde vastgelijmd zit in een van de eindstukken d. De aansluitingen zijn op deze eindstukken gemaakt. De lucht kan nu via de ringspleet tussen a en c, waarvan de lengte door in of uit schroeven van a kan worden ingesteld, naar de uitgang stromen. Deze uitvoering heeft als bijkomend voordeel dat hij zeer eenvoudig te reinigen is.

- *Poreuze plug*

Ook is het mogelijk een poreuze plug te nemen maar om hiervan de R waarde te bepalen zal men een test moeten doen.

Metacenterhoogte

Om te voorkomen dat de tafel scheef gaat hangen is het nodig dat het zwaartepunt voldoende laag ligt.

Dit vertoont een vage analogie met de stabiliteit van een schip. Het is dan nodig dat de hoogte $h_{zw} \leq 16 f^2 a^2$, waarin f de gewenste eigenfrequentie van de tafelmasa is; zie figuur 10. De horizontale afstand tussen de ondersteuningspunten is 2a. De tafel is voor het gemak symmetrisch verondersteld.

$$\omega = \sqrt{c/m} \text{ of } c = m \omega^2$$

waarin de hoekfrequentie $\omega = 2 \pi f$, dus $c = 4 \pi^2 f^2 m$.

Voor vier ondersteuningspunten (links en rechts twee) is de totale kantelstijfheid: $k_{tot} = 4c a^2$. Het terugstellend moment uit de kantelstijfheid k_{tot} is $k_{tot} \phi$. Dit moet groter of gelijk zijn dan het moment van het gewicht $G (= mg)$ op de arm $b (= h_{zw} \sin \phi)$ ofwel:

$$k_{tot} \phi \geq h_{zw} G \sin \phi.$$

Substitutie hierin van

$$k_{tot} = 4c a^2 = 4 \cdot 4 \pi^2 f^2 m \cdot a^2 \text{ en } G = mg$$

$$\text{geeft: } 16 \pi^2 f^2 m a^2 \phi \geq h_{zw} mg \sin \phi.$$

$$\text{Dus } h_{zw} \leq 16 \pi^2 f^2 a^2 / g \approx 16 f^2 a^2.$$

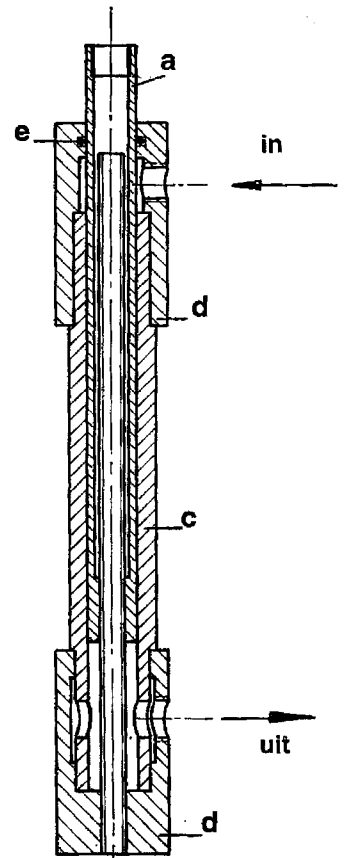
Komt nu echter het zwaartepunt te hoog uit, dan is het mogelijk dit te verlagen door middel van het aanbrengen van een

laaghangende contramassa, stijf onderaan het tafelblad bevestigd, zie figuur 2. Wel moet de tafel dan weer met een iets hogere druk werken. De afstand 2a tussen de luchtveren is binnen zekere grenzen te kiezen. Die afstand a waarbij juist $J = ma^2$ bleek in de praktijk goed te voldoen; J is het massastraagheidsmoment van de tafel om zijn as loodrecht op het vlak van tekening en m de tafelmasa.

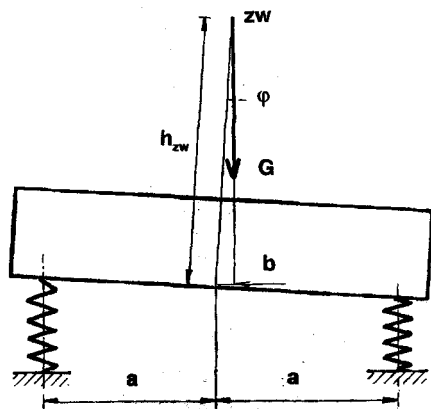
Niveauregeling

Omdat de tafel op de luchtveren erg slap is opgehangen, is de minste of geringste verandering van de belasting voldoende om deze te doen inzakken op zijn aanslagen of kantelen.

Een niveauregeling zorgt ervoor dat de tafel zich herstelt bij belastingverandering. Er wordt gebruik gemaakt van de goedkoopste soort (veer)instelbare reductieventielen. De veer wordt vervangen door een staaftje dat via een hefboomverbinding is verbonden met het tafelblad; zie figuur 11.

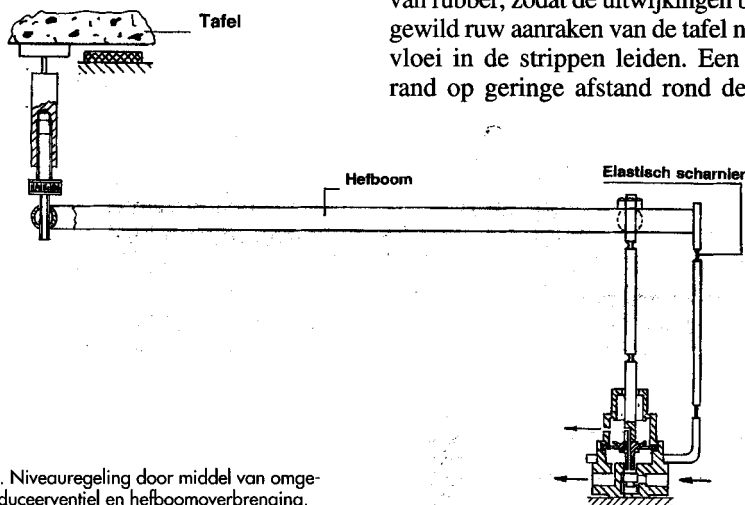


Figuur 9. Ringvormige spleet tussen pen en buis als restrictie



Figuur 10. Zwaartepuntsligging.

Als het tafelblad door een extra belasting wordt ingedrukt, dan wordt het membraan omlaag gedrukt en begint het reduceerventiel lucht te blazen naar de dempertank. De tafel kan zich dan rustig via de restrictie tot de oorspronkelijke hoogte (in enige tientallen seconden) herstellen. De druk in het systeem is gestegen om de extra belasting te kunnen dragen. Wordt de belasting weggenomen, dan stijgt het tafelblad en het reduceerventiel blaast druk af naar de omgeving, net zo lang tot de druk bereikt is die weer in evenwicht is met de (lagere) belasting. De scharnierpunten van de hefboom zijn elastisch uitgevoerd. De verplaatsingen zijn gering doordat aanslagen voor het tafelblad (neerwaarts) en de zuigers (opwaarts) grote verplaatsingen verhinderen. (NB: Zorg voor rubber aanslagen vlak onder (2mm) het tafelblad zodat uw instrumenten op de tafel



Figuur 11. Niveauregeling door middel van omgebouwd reduceerventiel en hefboomoverbrenging.

niet lijden bij het losschieten van een luchtslang of iets dergelijks.)

De overbrengverhouding werkt kwadratisch door in de stijfheid (zie Mikroniek 31(1991) 3, p. 62). Met andere woorden, de getoonde 1 op 14 hefboomverhouding zorgt ervoor dat aan het tafelblad slechts $(1/14)^2 = 1/196$ van de stijfheid van het reduceerventielmembraan wordt gevoeld. Wanneer het staafje aan het reduceerventielmembraan rechtstreeks aan het tafelblad zou zijn bevestigd hadden we wel niveauregeling, maar door de hogere stijfheid zou de tafel niet goed meer isoleren.

Waterpas stellen kan eenvoudigweg door de niveauregeling in te stellen (de lengte van de bevestiging van de hefboom aan het tafelblad).

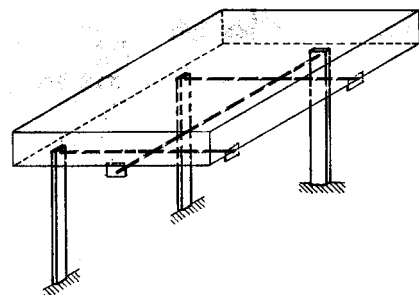
Zijdelingse stijfheid van de tafel

De zijdelingse stijfheid van de tafel kan ongeveer gelijk zijn aan de axiale stijfheid. Een eenvoudige mogelijkheid om dit te realiseren is door middel van verticaal opgestelde bladveren in de vorm van platte strippen van een bepaalde afmeting die verbonden zijn met de onderkant van het tafelblad via sprietten. Om de tafel in het horizontale vlak op zijn plaats te houden zijn drie sprietten nodig. Bijvoorbeeld twee in x- en een in y-richting. Figuur 12 toont de drie strippen.

De zijdelingse stijfheid per strip bedraagt:

$$c = 3 E I / l^3, \text{ waarin } I = 1/12 b t^3.$$

De twee strippen voor de x-richting zullen in de regel iets dunner kunnen zijn dan die voor de y-richting. Kies staal 37 voor de strippen en zorg voor aanslagen van rubber, zodat de uitwijkingen bij ongewild ruw aanraken van de tafel niet tot vloeï in de strippen leiden. Een vaste rand op geringe afstand rond de tafel



Figuur 12. Zijdelingse stijfheid wordt verkregen door middel van bladveren, aangekoppeld via sprietten.

aangebracht is erg praktisch. De inklemming van de strippen hoeft niet erg stijf te zijn. Opzettelijk verlopen de horizontale sprietten niet in een vlak door het zwaartepunt, zodat bij zijdelingse tafelmovelingen verticale reacties ontstaan. Daardoor profiteren de ongedempte horizontaal werkende bladveren van de demping van de verticale luchtveerpotten met hun restricties.

Nawoord

Met een beperkte investering kunnen leuke tafels gemaakt worden die prima isoleren. De bevestiging van het instrument aan het tafelblad kan bijvoorbeeld door middel van drie ingesnoerde bladveren, zie Mikroniek 32(1992)4, p. 104. Heeft men eenmaal zelf de stap genomen een tafel te maken, dan is met bovenstaande methode een route met minimale experimentele risico's te volgen. Helaas is het daarna dan vaak zo, dat commercieel verkrijgbare tafels nooit meer zo aantrekkelijk ogen als tevoren. Een universele tafel met verstelbare eigenfrequenties voor zes vrijheidsgraden mag ook geen hindernis meer vormen. De auteurs gaan nu ook een tafel op basis van actieve isolatie bouwen.

Literatuur

- [1] Mikroniek, vakblad voor fijnmechanische techniek van de NVFT 33(1993)1, p. 30.
- [2] D.B. de Bra; Vibration Isolation; Stanford Universiteit CA, Aspe 1991 Oct.
- [3] Freudenberg Simrit BV Naarden; Bellofram rolmembranen van Carl Freudenberg, Reichelsheim (D).

Auteursnoot

De heren E.A.G. Reker en dr.ir. P.C.J.N. Rosielle zijn beiden werkzaam bij de TU-Eindhoven, faculteit Werktuigbouwkunde, sectie Constructies en Mechanismen.